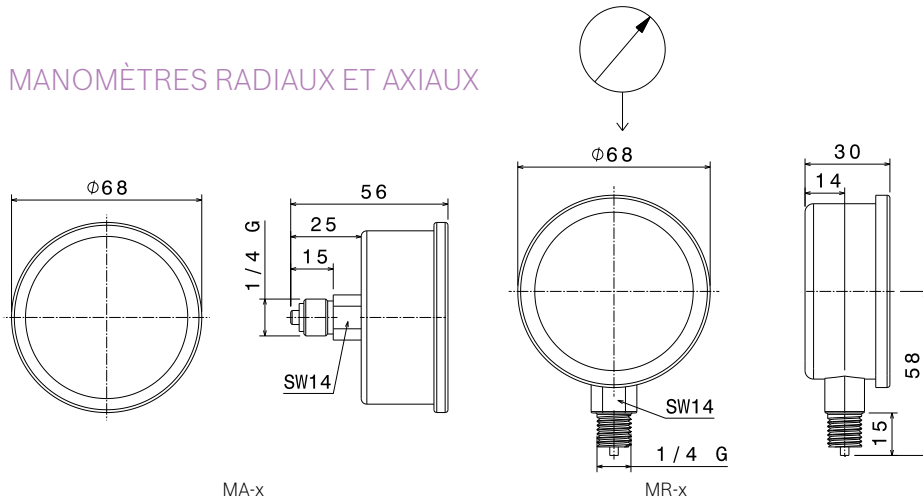


MANOMÈTRES RADIAUX ET AXIAUX



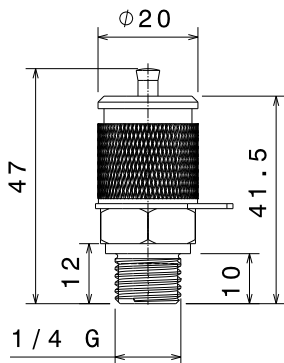
MA-x



MR-x

Type de manomètre	Axial			Radial		
Masse (kg)	0,3			0,3		
Pression maxi (bar)	100	250	400	100	250	400
Références						
	MA-100	MA-250	MA-400	MR-100	MR-250	MR-400

PRISE DE PRESSION

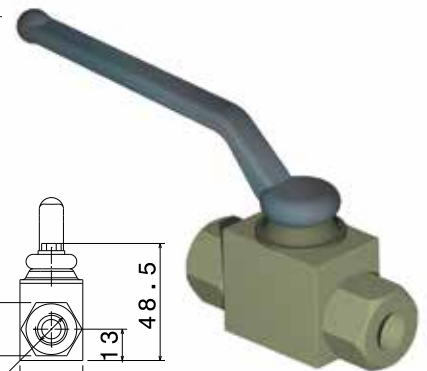
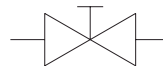


Références	
	PP-1/4



ROBINET HAUTE PRESSION

- Le robinet haute pression permet d'assurer l'obturation d'une canalisation en réalisant une étanchéité hermétique.
- Pression maxi P maxi ≈ **500 bar**
- Température ambiante : **-40°C à +100°C**



Caractéristiques	
Masse (kg)	0,41
Ø de passage (mm)	6
Angle de rotation	90°
Fixation	1/4 G
Référence	
	RHP-1/4

